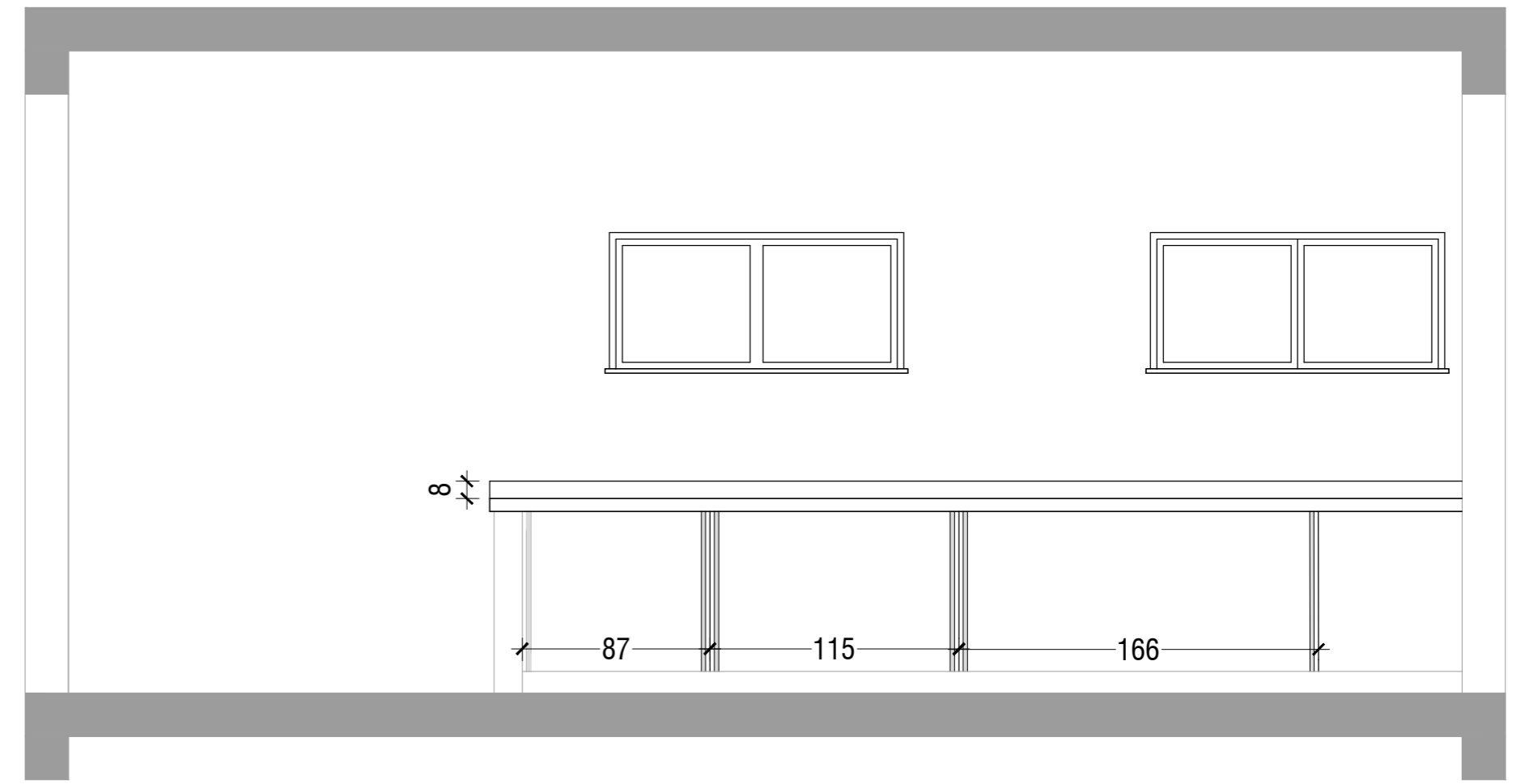
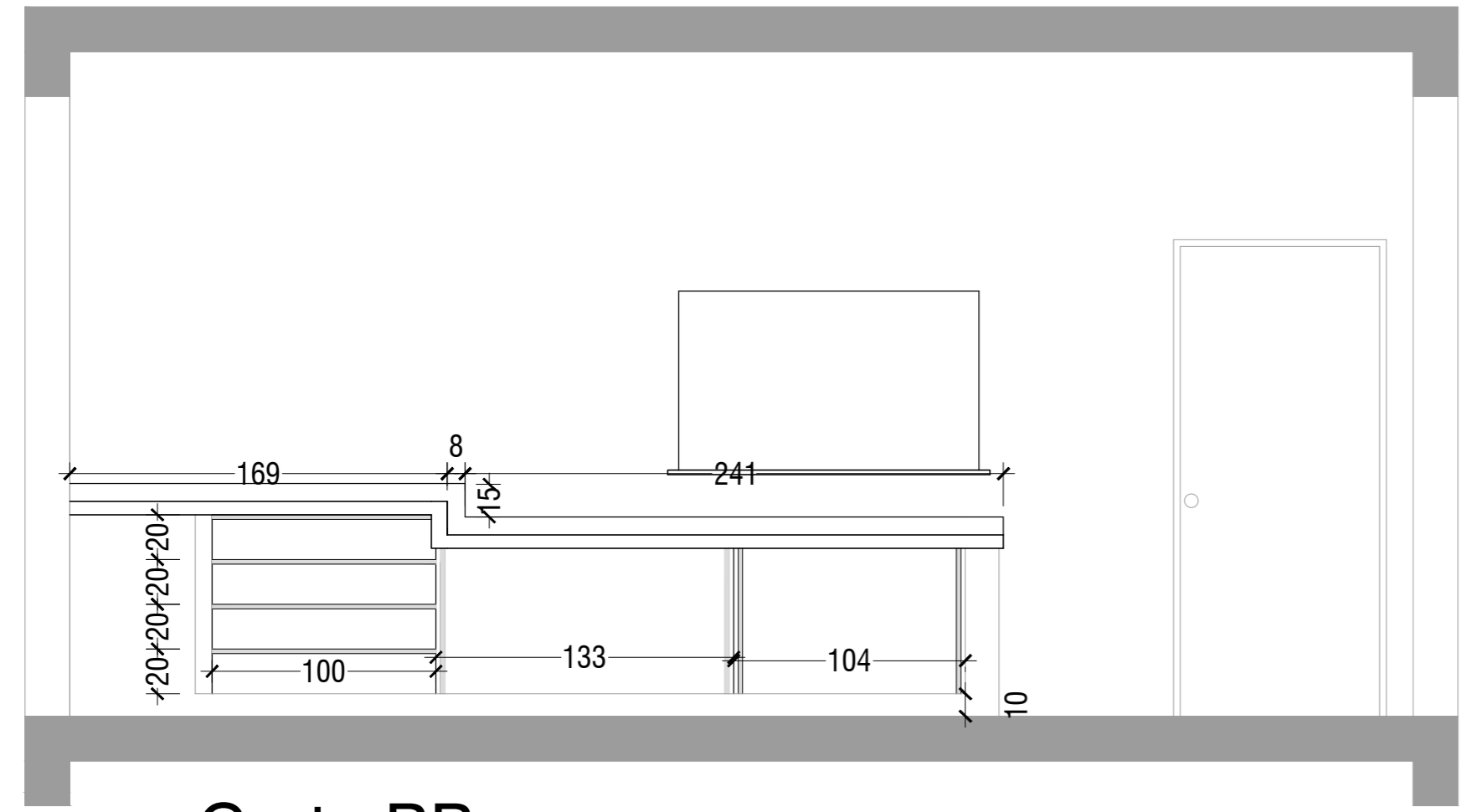


Planta Baixa
Esc. - 1:50



Corte AA
Esc. - 1:20



Corte BB
Esc. - 1:20



SECRETARIA DE MEIO AMBIENTE, MOBILIDADE E DESENVOLVIMENTO URBANO

PROPRIETÁRIO: PREFEITURA MUNICIPAL		ADÃO CARVALHO DOS SANTOS SEC. DE MEIO AMB. E PLANEJAMENTO	
DE		CAPÃO DA CANOA GESTÃO 2021/2024	
OBRA:	E.M.E.F. Iglesias Minosso Ribeiro	ESCALA:	INDICADA
LOCAL:	Av. Valdomiro Cândido dos Reis, 1222, Bairro Parque Antártica	ÁREA:	
TÍTULO:	Projeto de reforma da bancada da cozinha	FRANCHA:	01
PROJETO:	Projeto de móveis		
PROJETO EQUIPE TÉCNICA SEC. PLANEJAMENTO:			
JONATAS L. DARVIA ENGENHEIRO CIVIL CREA-RS 183797-D	FILIPE BREHM MARQUES DA SILVA ENGENHEIRO CIVIL CREA-RS 171 406-D	RUDI NEI COSTA DOS SANTOS JR. ENGENHEIRO CIVIL CREA-RS 65.259-D	
DESENHO:	DATA:	COD:	CAD FILE:
THALIA F. AURELIO	Jun/21		