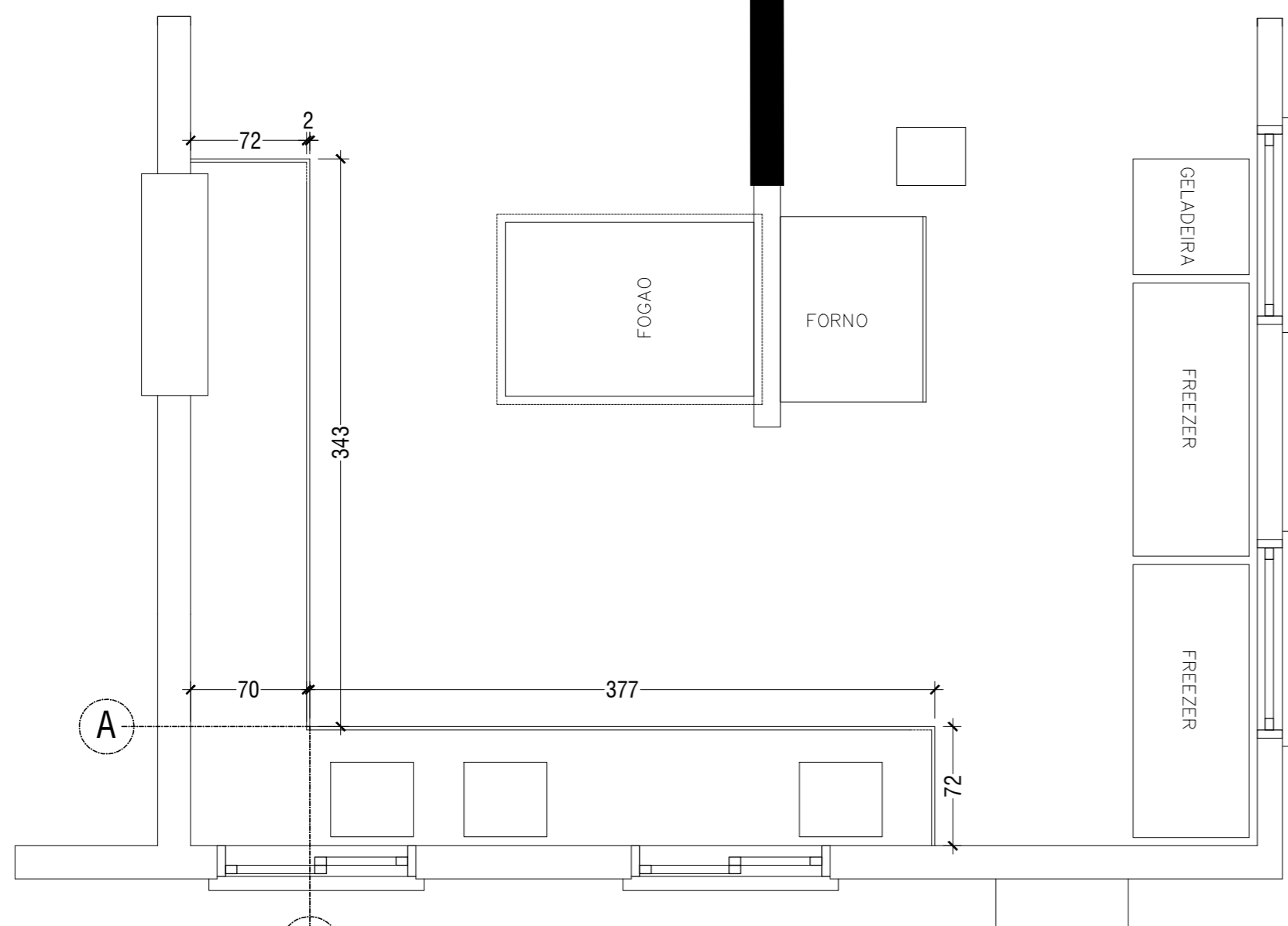
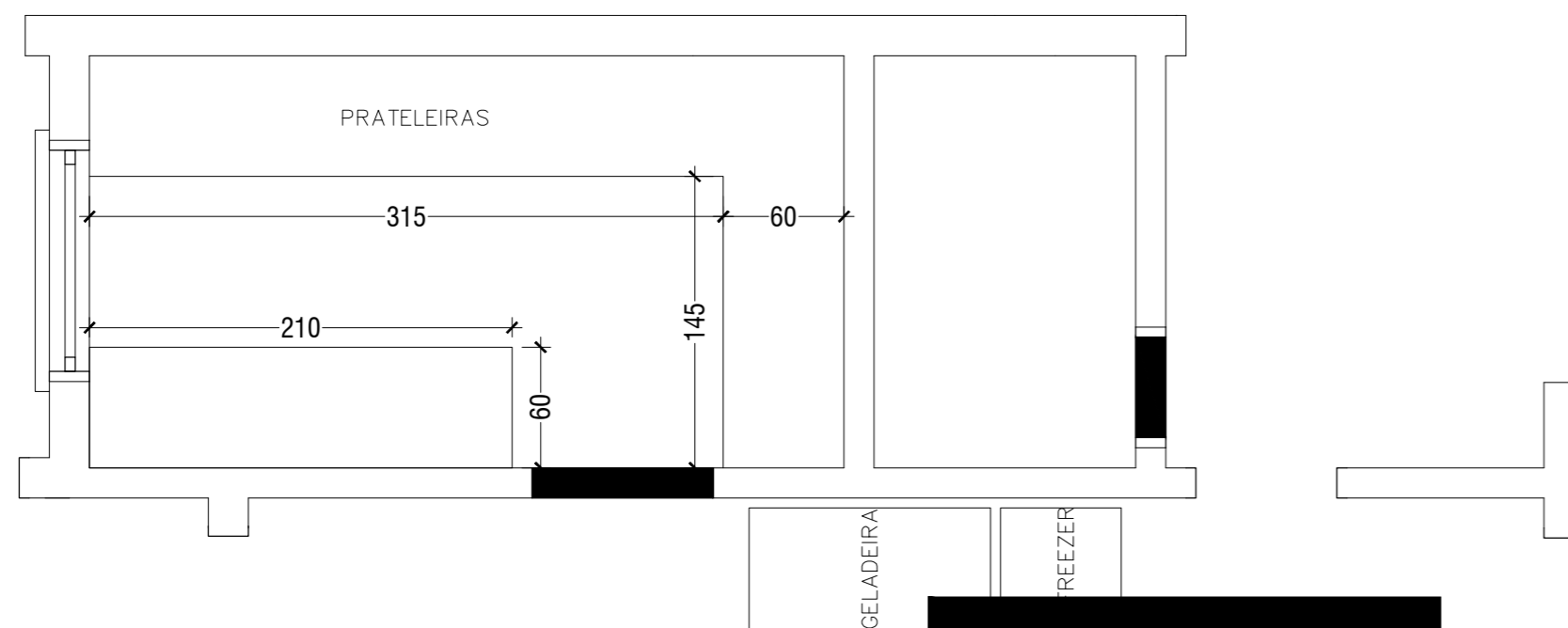
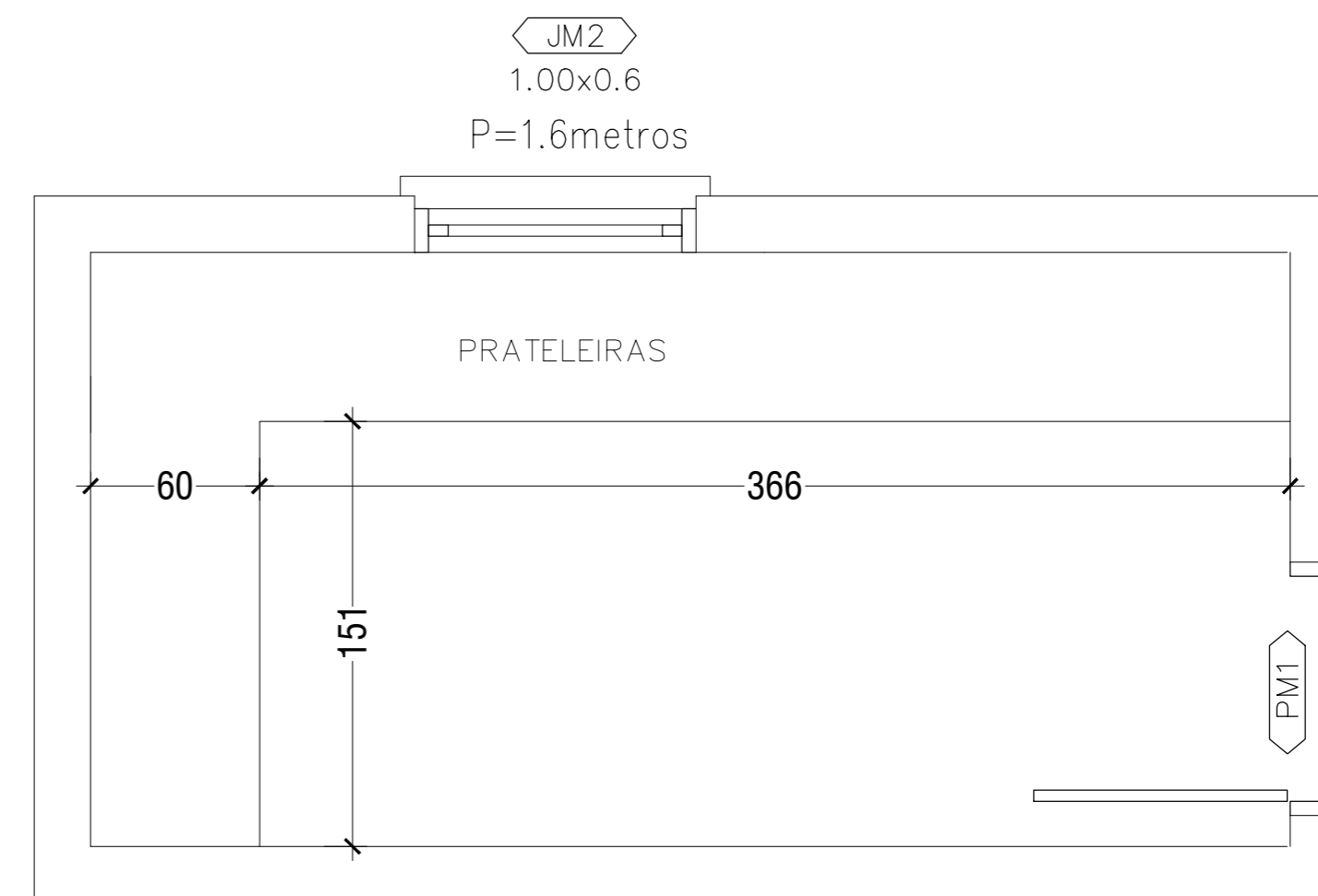


Despensa de alimentos



Planta Baixa
Esc. - 1:50



Planta Baixa Despensa de material de limpeza localizada ao lado da escada

SECRETARIA DE MEIO AMBIENTE, MOBILIDADE E DESENVOLVIMENTO URBANO

PROPRIETÁRIO: PREFEITURA MUNICIPAL

ADÃO CARVALHO DOS SANTOS
SEC. DE MEIO AMB. E PLANEJAMENTO

DE
CAPÃO DA CANOA
GESTÃO 2021/2024



OBRA:
E.M.E.F. Iglesias Minosso Ribeiro

ESCALA:
1/50

LOCAL:
Av. Valdomiro Cândido dos Reis, 1222, Bairro Parque Antártica

ÁREA:

TÍTULO:
Projeto de prateleiras para as despensas

PRANCHA:

PROJETO:
Projeto de móveis

02

PROJETO EQUIPE TÉCNICA SEC. PLANEJAMENTO:

JONATAS L. DARIVA
ENGENHEIRO CIVIL
CREA-RS 183797-D

FILIPPE BREHM MARQUES DA SILVA
ENGENHEIRO CIVIL
CREA-RS 171.406-D

RUDI NEI COSTA DOS SANTOS Jr.
ENGENHEIRO CIVIL.
CREA-RS 65.259-D

DESENHO:
THALIA F. AURELIO

DATA:
jun/21

COD.:

CAD FILE :