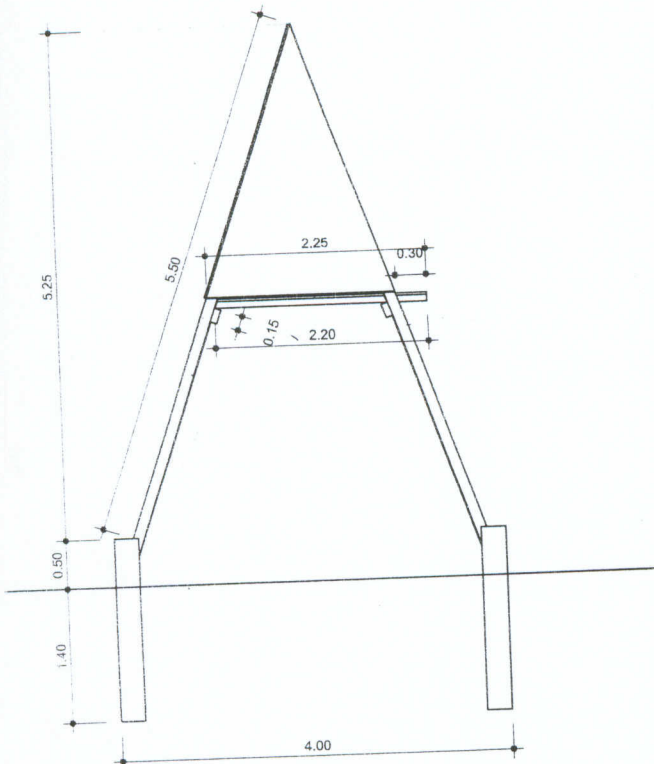




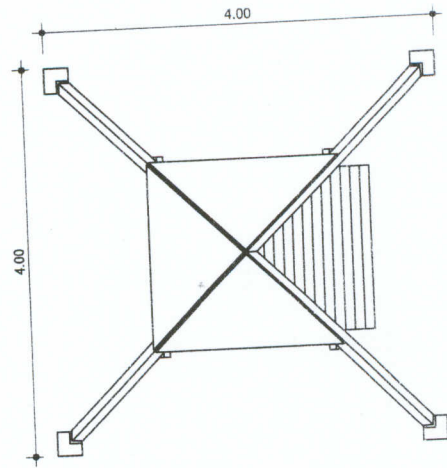
ESTADO DO RIO GRANDE DO SUL
PREFEITURA MUNICIPAL DE CAPÃO DA CANOA

ANEXO 2

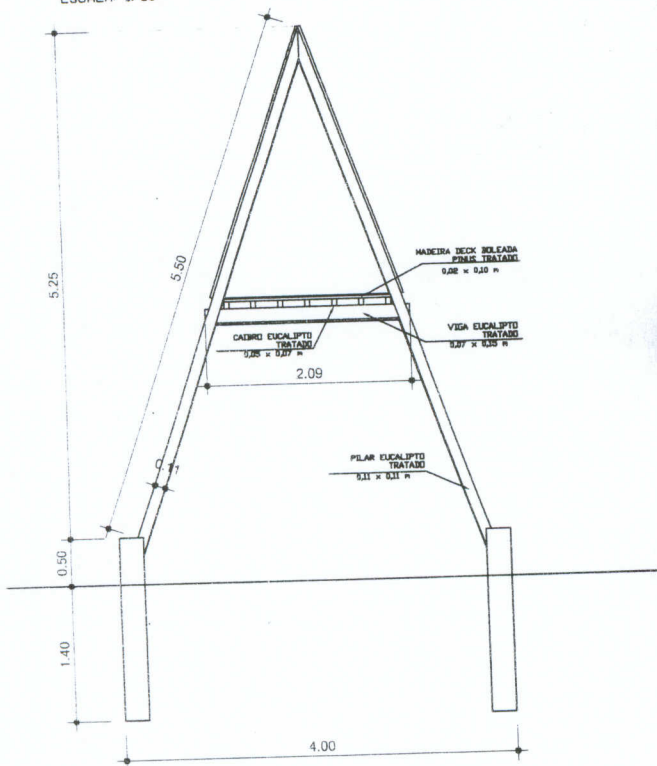
Fone/Fax.: (51) 39951131
e-mail: licitacao@capaodacanoa.rs.gov.br
CNPJ 90.836.693/0001-40 – Av. Paraguassú, 1881 – Capão da Canoa – RS



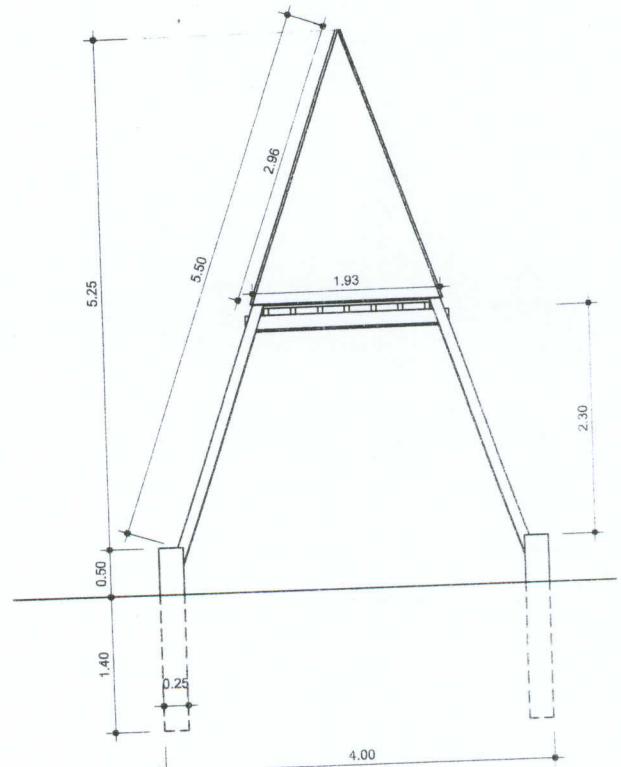
VISTA 1
ESCALA: 1/50



COBERTURA
ESCALA: 1/50

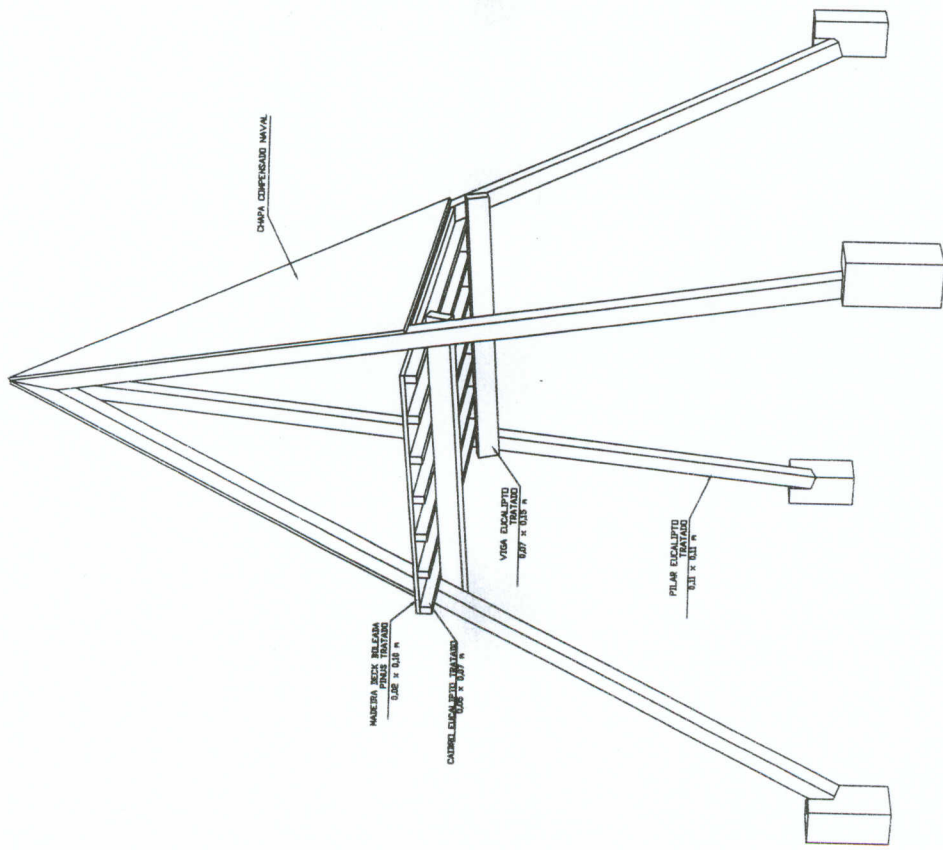
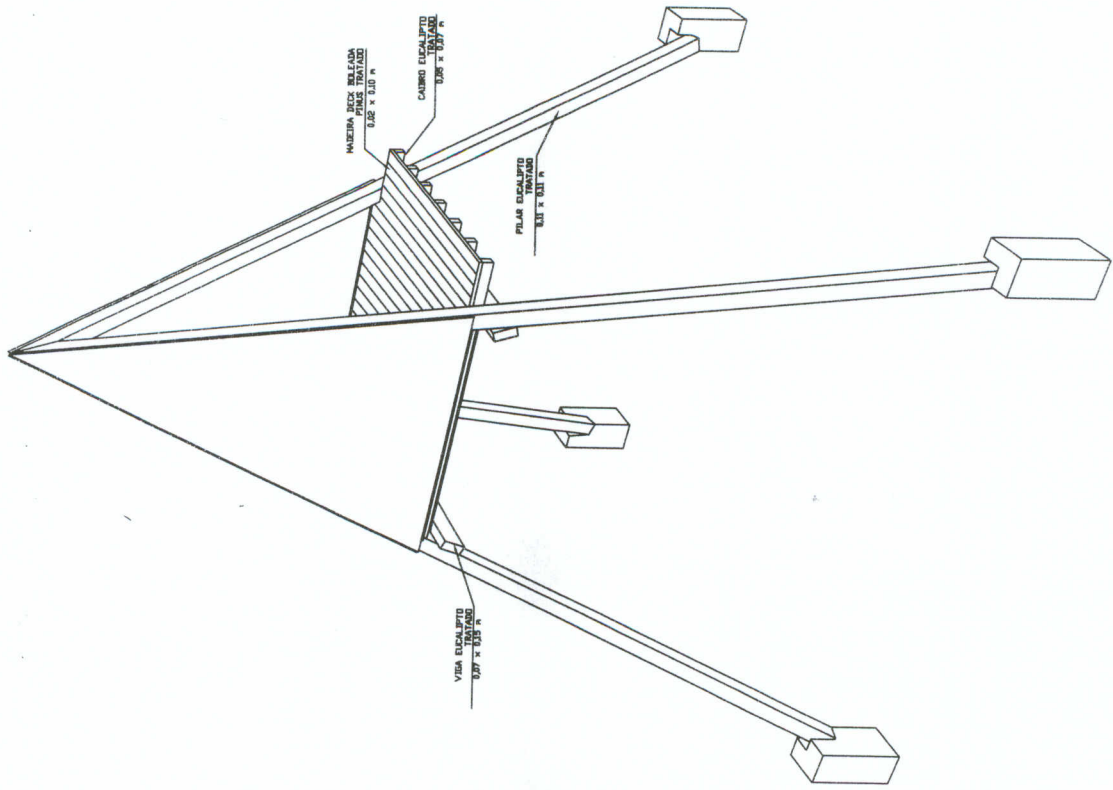


VISTA 2
ESCALA: 1/50



VISTA 3
ESCALA: 1/50

Handwritten signature in blue ink.



Handwritten signature in blue ink, appearing to be 'E. A.' with a stylized flourish.