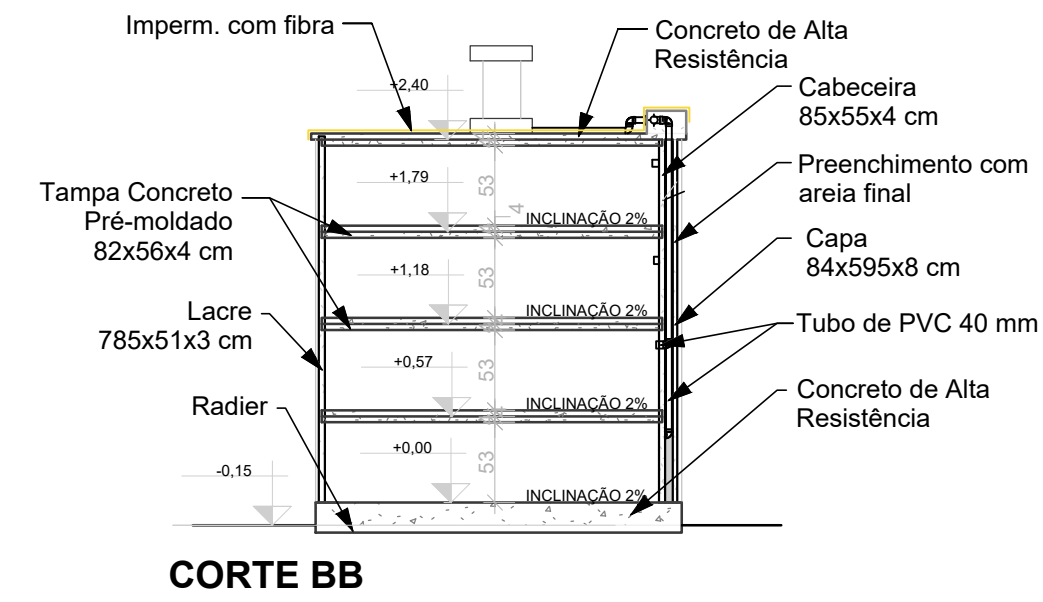
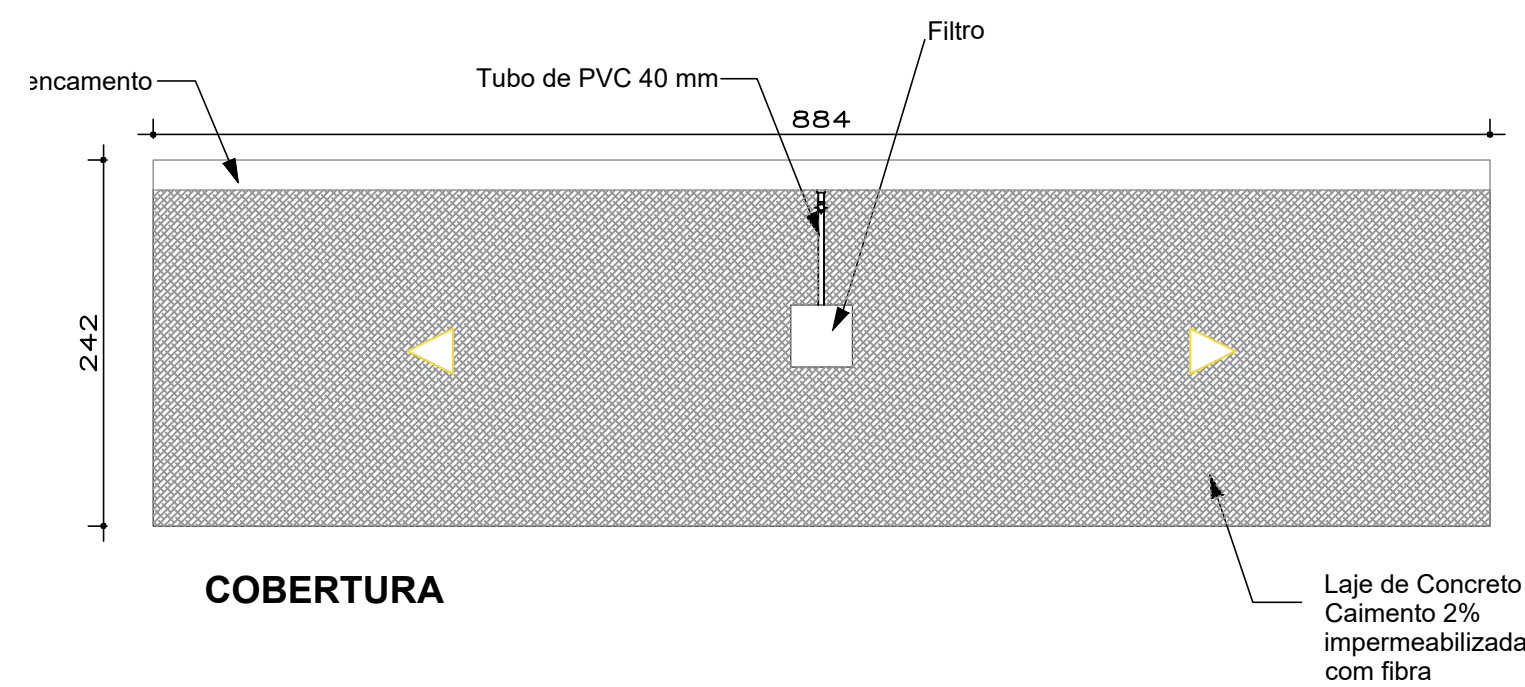
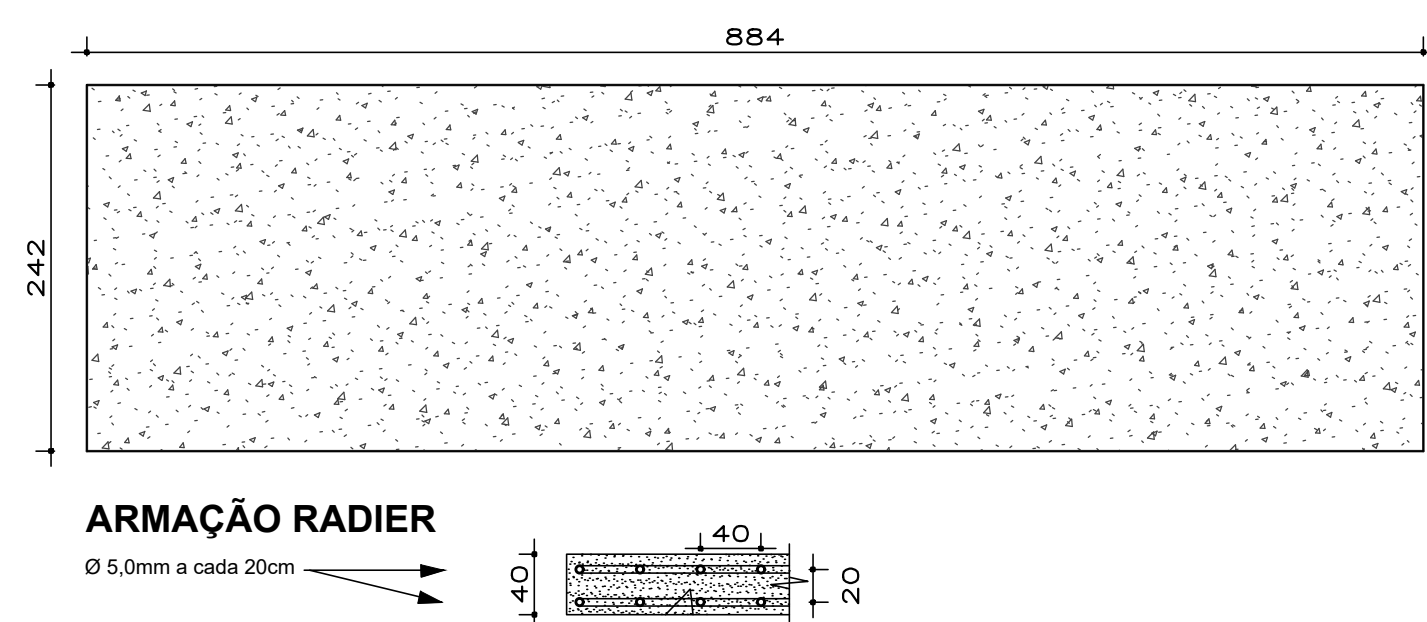
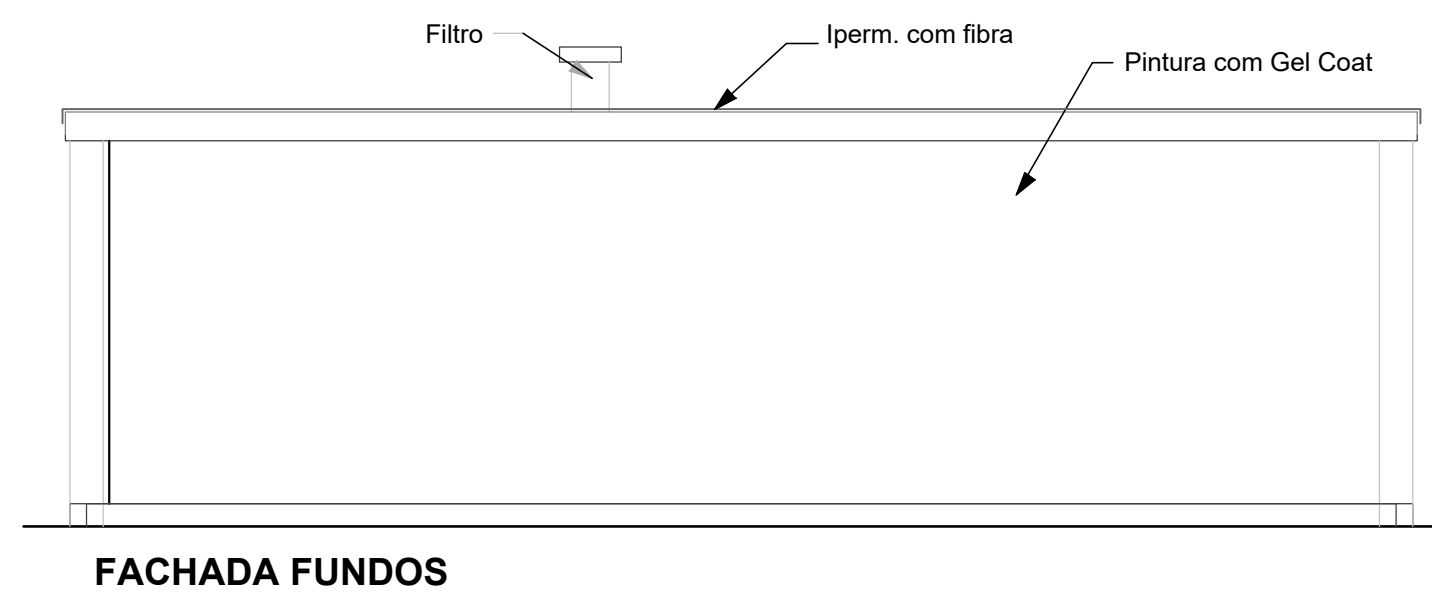
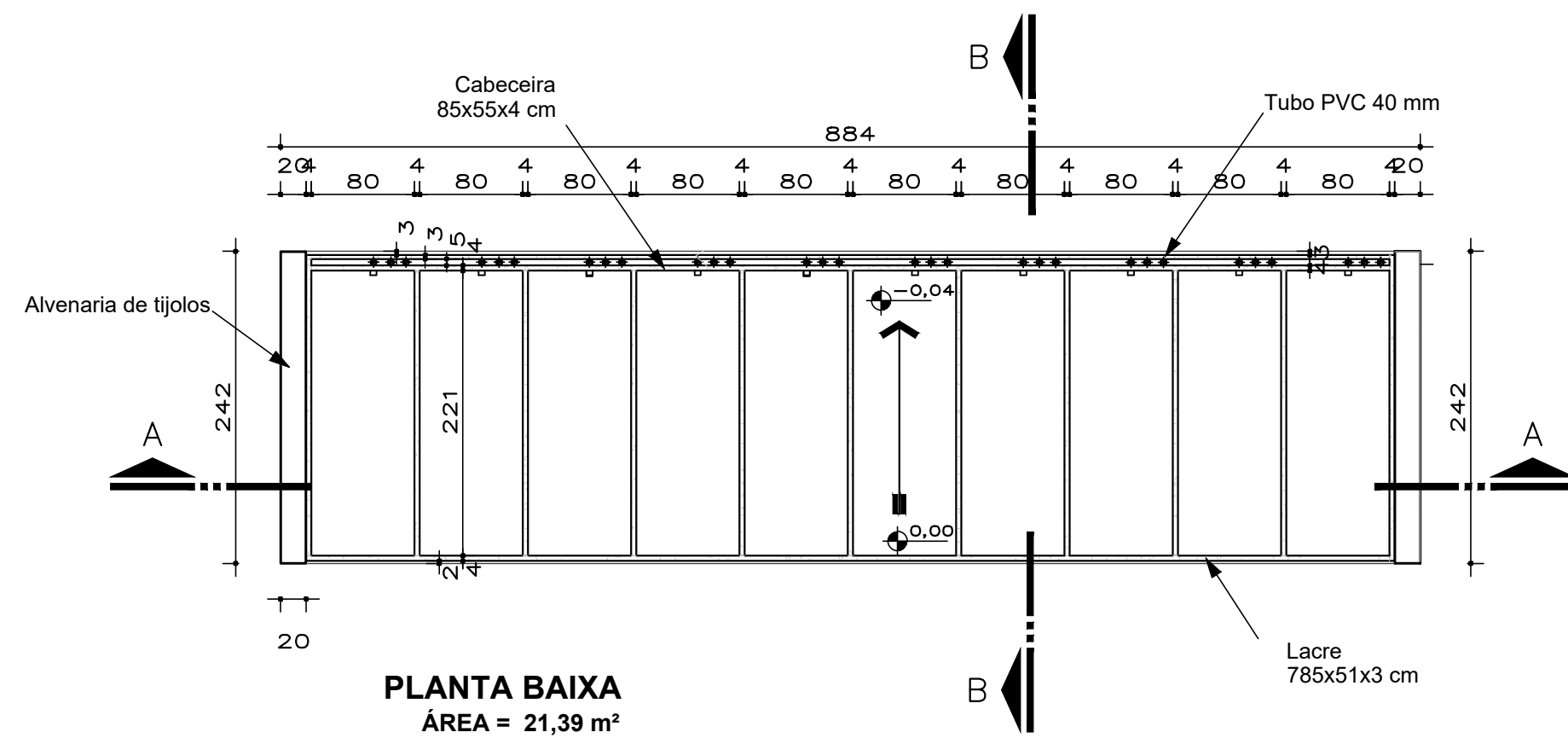
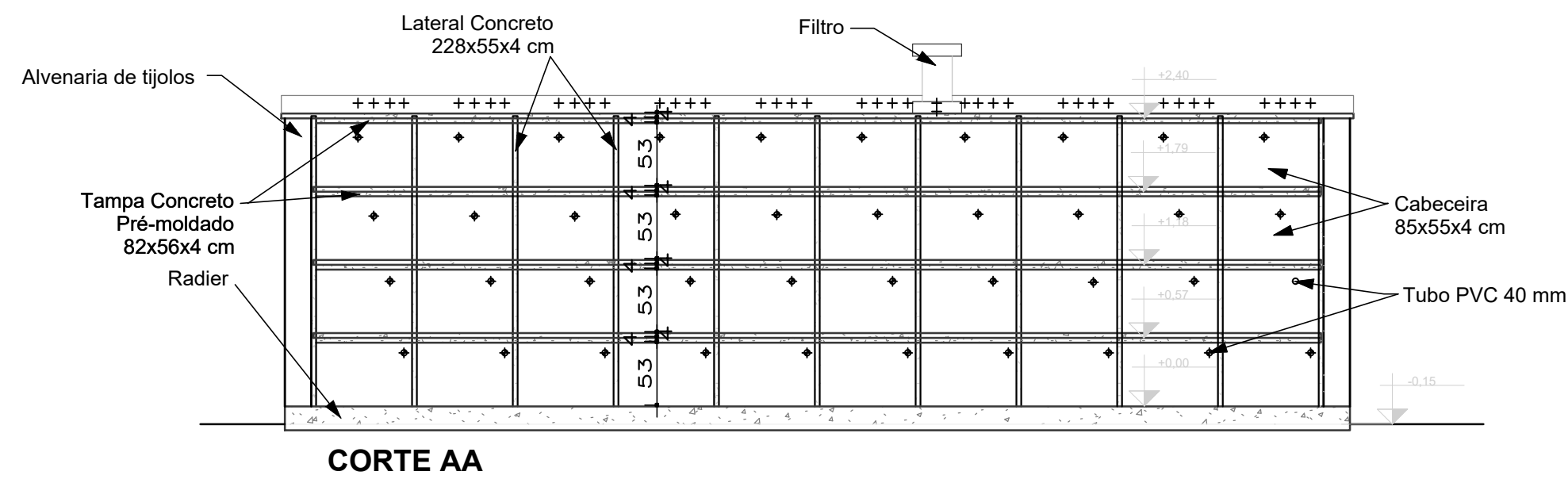
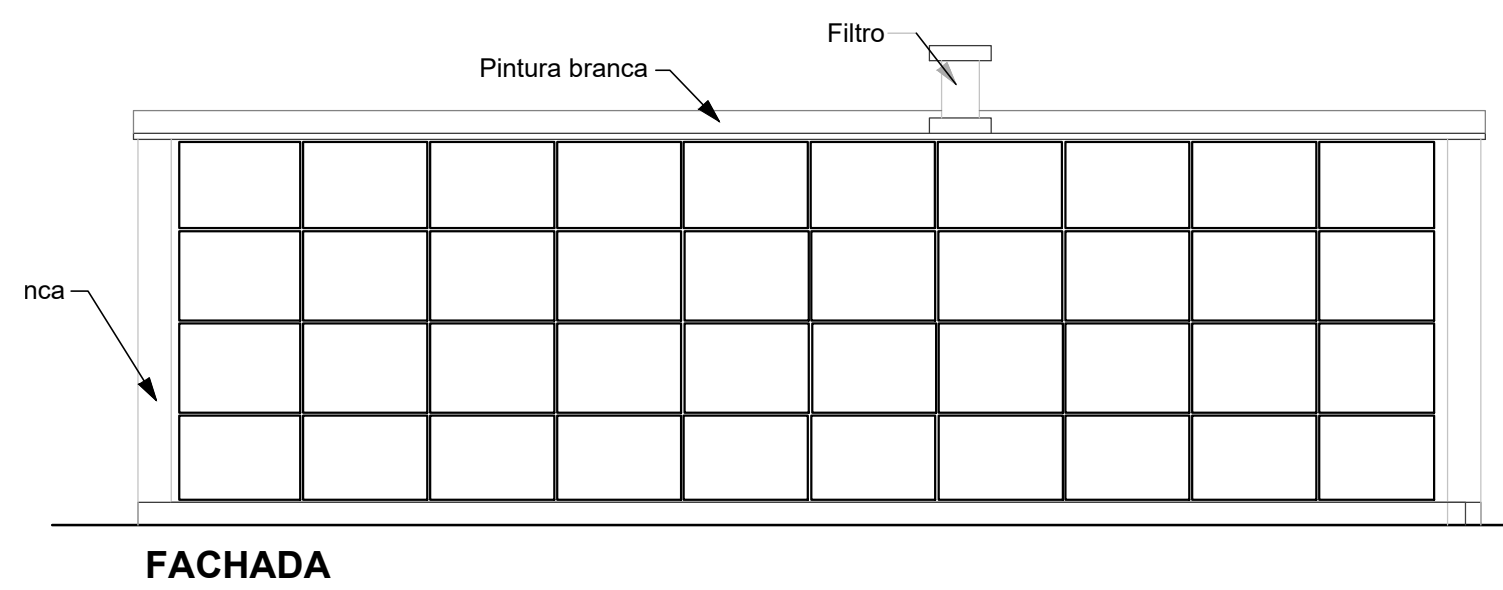


LOCAL DESTINADO



DETALHAMENTO POR UNIDADE DE BLOCO COM 40 LÓCULOS CADA



SECRETARIA DE MEIO AMBIENTE E DESENVOLVIMENTO URBANO

PROPRIETÁRIO: PREFEITURA MUNICIPAL DE CAPÃO DA CANOA

ADÃO CARVALHO DOS SANTOS
SEC. DE MEIO AMBIENTE E DESENVOLVIMENTO URBANO

GESTÃO 2021/2024



OBRA: AMPLIAÇÃO CEMITÉRIO - 80 LÓCULOS

ESCALA:

LOCAL: RUA HONÓRIO GERMANO, BAIRRO NOVO HORIZONTE

ÁREA: 1/50

TÍTULO: ARQUITETÔNICO REFERENTE A EXECUÇÃO DO RADIER, MONTAGEM, IMPERMEABILIZAÇÃO COM FIBRAGEM DA LAJE DE COBERTURA

PRANCHAL:

PROJETO: PLANTA BAIXA, CORTES, FACHADA

PRANCHAL:

PROJETO: PLANTA BAIXA, CORTES, FACHADA

PRANCHAL:

PROJETO: PLANTA BAIXA, CORTES, FACHADA

PRANCHAL:

PROJETO EQUIPE TÉCNICA SEC. PLANEJAMENTO:

FLAÚPE BENE MARQUES DA SILVA - ZONATING L. DANIELA - CEZAR DA SILVA - RUIZ NEL COSSA OLIVEIRA - JOSÉ MARQUES DOS SANTOS - DONALDO SANTOS DA SILVA - JOSÉ ANTONIO GUARAGUANA VIEIRA
ENGENHEIRO CIVIL - ENGENHEIRO CIVIL - ARQUITETO E URBANISTA - ENGENHEIRO CIVIL - ENGENHEIRO CIVIL - ARQUITETO URBANISTA - ENGENHEIRO CIVIL
CREA-RS 171480 - CREA-RS 18391-0 - CREA-RS 18391-7 - CREA-RS 18391-2 - CREA-RS 24640 - CREA-RS 18391-7 - CREA-RS 22889

DESENHO: DATA: JUNHO/2024 COD: CAD FILE: